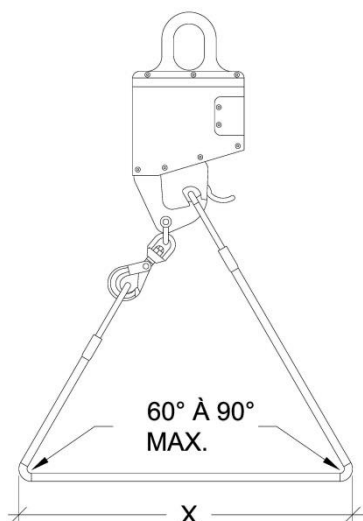


CROCHET DÉCLENCHEUR D'ÉLINGUE



LONGUEUR MAXIMALE
D'UTILISATION À 60°

Longueur	X = max
8'-0"	32"
10'-0"	40"
12'-0"	48"
15'-0"	60"
20'-0"	80"

MODÈLES	POIDS	CAPACITÉS MIN.	CAPACITÉS MAX
A	36 lb (16 kg)	300 lb (136 kg)	2 000 lb (907 kg)
B	50 lb (23 kg)	300 lb (136 kg)	4 000 lb (1 814 kg)
C	65 lb (29 kg)	300 lb (136 kg)	8 000 lb (3 629 kg)
D	70 lb (23 kg)	300 lb (136 kg)	10 000 lb (4 536 kg)

[CONSULTER LE CATALOGUE COMPLET](#)