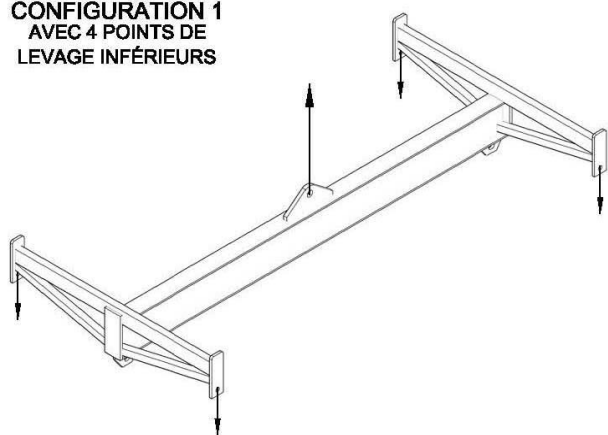
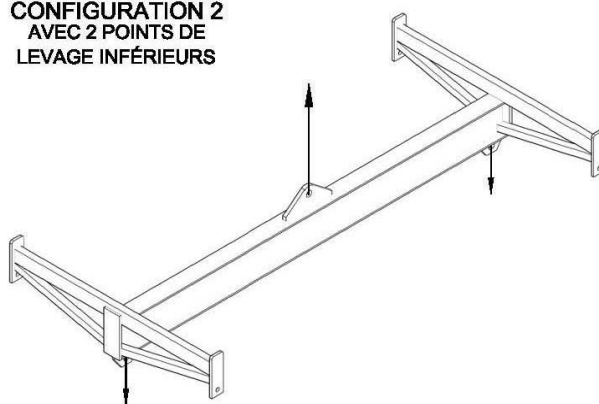


**CONFIGURATION 1  
AVEC 4 POINTS DE  
LEVAGE INFÉRIEURS**



**CONFIGURATION 2  
AVEC 2 POINTS DE  
LEVAGE INFÉRIEURS**



**CONSULTER LE CATALOGUE COMPLET**

| MODÈLE  | POIDS           | CAPACITÉ @ 45°      | DIMENSION (A) / (B) |
|---------|-----------------|---------------------|---------------------|
| P08-003 | 240 lb (109 kg) | 6 000 lb (2 722 kg) | 8'-0" / 8'-4 5/8"   |

**CONSULTER LE CATALOGUE COMPLET**